

ProClean™

Buses de haute performance pour le rinçage de cuves et de bidons



ProClean™ Buse de nettoyage de bidon
Ref: PC1/2F-36075



ProClean™ Vanne de contrôle à pression uniforme
Ref: PV1/2F1/2M-MA



ProClean™ Buse de nettoyage de cuve
Ref: PT1/2F-235120

Les Buses ProClean (tm) sont conçues pour nettoyer rapidement et efficacement les bidons vides de produits phytosanitaires ainsi que les parois intérieures des cuves de pulvérisateurs. Elles sont en PVDF pour assurer une excellente résistance aux produits chimiques et une grande durabilité.

CARACTERISTIQUES ET AVANTAGES

ProClean™ Buse de Rinçage de bidon

- 4 Jets plats rotatifs propulsés par le flux du liquide de rinçage sous pression. La vitesse de rotation est relativement lente pour assurer un bon impact du jet sur la surface. Nettoyage rapide et efficace même pour des résidus épais de produits phytosanitaires
- Pression optimum 2,5 a 5 Bar (plage de 1 à 8 Bar)
- “Soupape à Pression Constante” est proposée en option. La rinçage est déclenché quand le bidon est appuyé sur la manette de la soupape
- Adaptable sur la plupart des bacs d`incorporation. Dimensions compactes (hauteur 73mm x largeur 29mm). Filet de montage: 1/2” BSP (gaz)

ProClean™ Buse de Rinçage de Cuve

- A adapter dans la cuve du pulvérisateur pour laver les parois intérieures
- 8 Jets plats rotatifs propulsés par le flux du liquide sous pression. Rotation 360° pour assurer un nettoyage rapide et complet y compris les parois hautes de la cuve
- Roulement auto-nettoyant à lubrification d`eau
- Pression optimum 2,5 a 5 Bar (utilisation de 1 à 8 Bar)



Le nettoyage rapide des bidons utilise moins d'eau et réduit au minimum le délai pendant le remplissage du pulvérisateur.

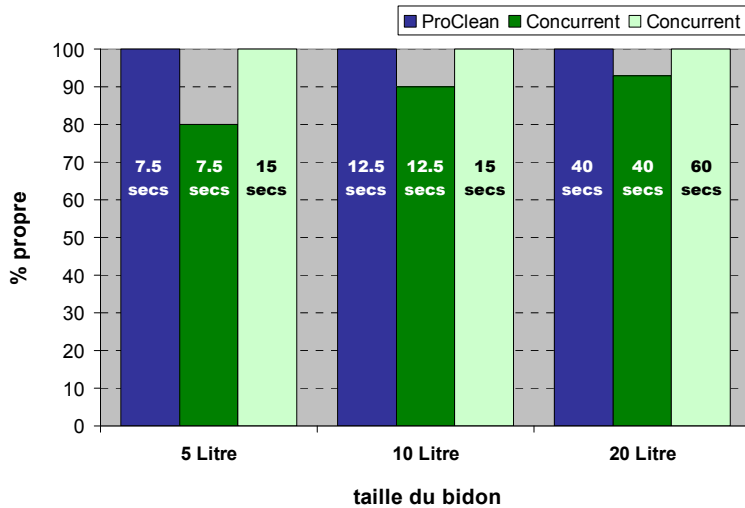


Nettoyage complet des cuves et bidons est rendu obligatoire légalement.

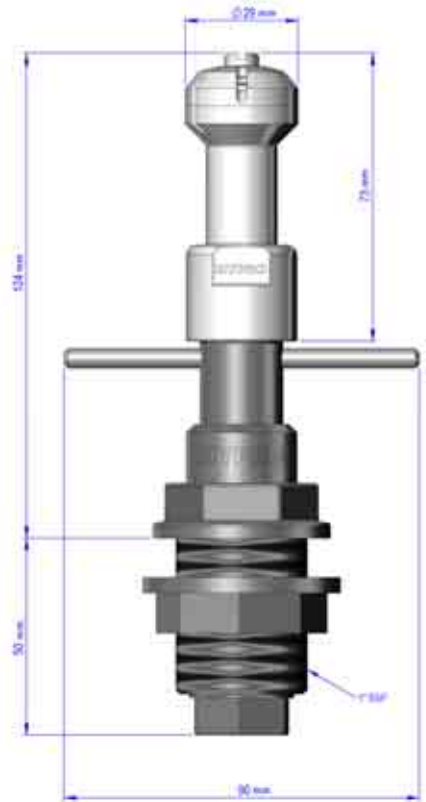


Buses de haute performance pour le rinçage de cuves et de bidons

Comparaison de performance Buses de rinçage de bidon:

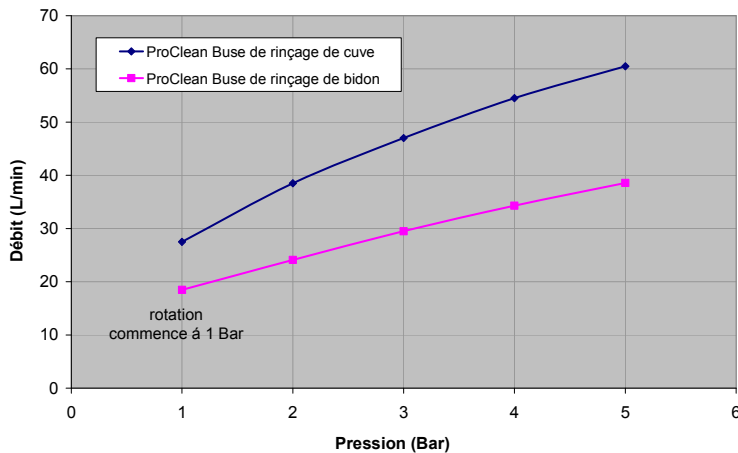


ProClean™ Buse de rinçage de bidon avec Vanne de contrôle à pression uniforme - dimensions:

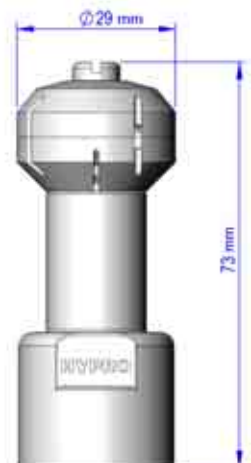


Comparaison basée sur un résidu épais testé dans un bidon
 Pour voir la démonstration video, visitez www.hypro-eu.com

Indication de débit aux pressions de travail normales:



ProClean™ Buse de rinçage de cuve - dimensions:



Répartition des jets dans un bidon et dans une cuve:

