

Les Porte-Buses ProFlo™

ProFlo™ est en polypropylène et nylon et répond à une spécification de haute performance et de fiabilité




CARACTERISTIQUES ET AVANTAGES

- Un choix de sorties différentes: unijet, trijet, et pintajet
- Permettent à l'opérateur de pouvoir adapter facilement celui convenant aux différentes conditions de pulvérisation
- **ProFlo™ peut être fourni avec un anti goutte réglé à 0,55 Bar ou avec ProStop™ soupape actionnée par air comprimé qui permet un contrôle rapide de l'ouverture/fermeture**
 - Possibilité d'avoir le système d'anti-goutte à différentes ouvertures : 0.28, 0.55, 0.83, 1.38 ou 1.72 bar
- Le choix des membranes faites de EPDM ou Viton[®]
- Sont proposés avec raccords ½", ¾", 1", 20 mm, 25 mm et 28mm
 - Pour 28 mm (diamètre extérieur), commander le même numéro de pièce que pour 1" ainsi que l'adaptateur correspondant, pièce n° R6Q3743

ProStop™ est une vanne de fermeture actionnée par air comprimé (pneumatique) qui est montée sur le porte-buse au lieu d'une vanne "stop-goutte" standard



Porte Buse unijet



Taille de tubes de rampe	EPDM membrane (Rouge)	Viton® membrane (Vert)
1/2"	4221N-B122	4221N-B122V
3/4"	4221N-B123	4221N-B123V
1"	4221N-B124	4221N-B127V
20 mm	4221N-B127	4221N-B124V
25 mm	4221N-B128	4221N-B128V

Porte Buse simple avec Stop-Goutte



1/4" MNPT x Baïonnette	EPDM membrane (Rouge)	Viton® membrane (Vert)
	4240N-B020	4240N-B020V

Porte Buse trijet



Taille de tubes de rampe	EPDM membrane (Rouge)	Viton® membrane (Vert)
1/2"	4223N-B322	4223N-B322V
3/4"	4223N-B323	4223N-B323V
1"	4223N-B324	4223N-B324V
20 mm	4223N-B327	4223N-B327V
25 mm	4223N-B328	4223N-B328V

Porte Buse trijet– pis style



Taille de tubes de rampe	EPDM membrane (Rouge)
1/2"	4222N-B322
3/4"	4222N-B323
1"	4222N-B324

Porte Buse pentajet



Taille de tubes de rampe	EPDM membrane (Rouge)	Viton® membrane (Vert)
1/2"	4223N-B522	4223N-B522V
3/4"	4223N-B523	4223N-B523V
1"	4223N-B524	4223N-B527V
20 mm	4223N-B527	4223N-B524V
25 mm	4223N-B528	4223N-B528V

Vanne de contrôle ouverte/fermée actionnée par air comprimé



Une vanne de fermeture actionnée par air comprimé (pneumatique) qui est montée sur le porte-**buse au lieu d'une vanne "stop-goutte" standard**. ProStop est en PVDF, polypropylène et Viton® et répond à une spécification de haute performance et de fiabilité.

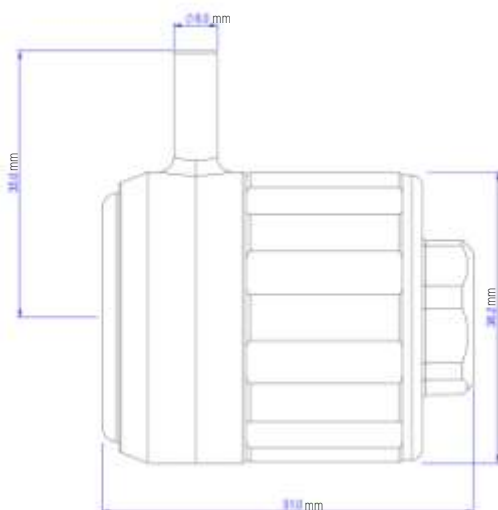
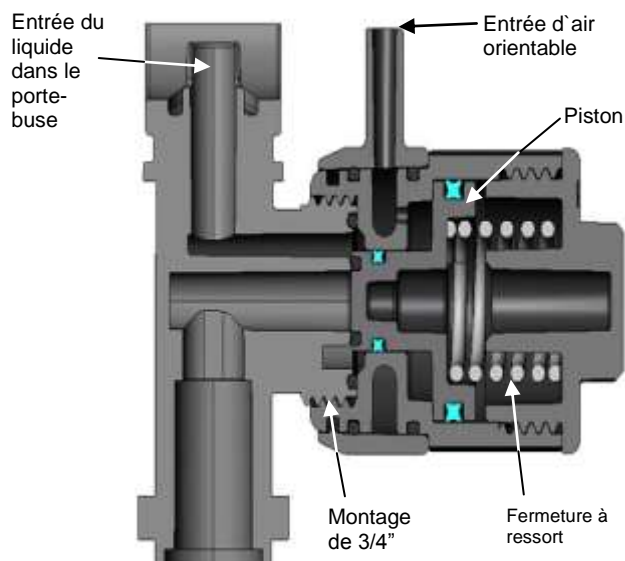
Taille	Ref.	Description
3/4" BSP	P3/4F-PN	ProStop Vanne de contrôle

- Contrôle ouverture/fermeture rapide seulement 0,5 secondes pour ouvrir
- Conception de haute fiabilité, avec piston plus joint O-R, (pas de membrane qui se détériore). Aussi les joints à doubles lèvres empêchent les fuites
- Sécurité intégrée : emploie l'air pour ouvrir et un ressort pour fermer. Reste fermée jusqu'à une pression de liquide de 10 Bar
- **Conception compacte, longueur 50mm avec montage de 3/4" BSP. Facile à monter sur les porte-buses ProFlo (tm) et EF3 disponibles d'Hypro**
- Montage facile, ouverture sous la pression d'air. Entrée d'air de 6mm, (4mm en option), orientable indépendamment de l'orientation de la vanne
- Piston en PVDF et joints en Viton® résistent à la plupart des produits chimiques
- 1 à 8 Bar pression d'un liquide, optimum de 2,5 à 5 Bar



Peuvent être commandés déjà assemblés aux porte-buses ProFlo d'Hypro.

ProStop™: la section transversale et de dimensions



Choix du système anti-gouttes de rechange



Options de membranes	Couleur	Pression de Ressort	Ref.
EPDM	Orange	0.28 bar	4200-0010
EPDM	Noir	0.55 bar	4200-0020
EPDM	Blanc	0.83 bar	4200-0030
EPDM	Gris	1.38 bar	4200-0040
EPDM	Bleu	1.72 bar	4200-0050
Viton	Orange	0.28 bar	4200-0010V
Viton	Noir	0.55 bar	4200-0020V
Viton	Blanc	0.83 bar	4200-0030V
Viton	Gris	1.38 bar	4200-0040V
Viton	Bleu	1.72 bar	4200-0050V

Choix de membranes de rechange



Membranes de rechange	Couleur	Ref
EPDM	Noir	4200-0004E
Viton	Vert	4200-0004V

ProStop™ raccords

Taille	Ref.	Description
6 mm	03PM0306E	Equal push fit elbow
6 mm	03PM0206E	Equal push fit tee
6mm	03PE06040100ME	LLDPE tube 100 m coil

ProFlo™