

ProClean™

Behälter-/Tank-Reinigungsdüsen



ProClean™
Behälterreinigungsdüse
Teilenummer:
PC1/2F-36075



ProClean™ Ventil zur
Freigabe des Waschstrahls
Teilenummer:
PV1/2F1/2M-MA



ProClean™
Tankreinigungsdüse
Teilenummer:
PC1/2F-235120

ProClean™ Tank- und Behälter Reinigungsdüsen sind für bessere und schnellere Reinigung von leeren Agrochemikalienbehältern und des Innenraums von Spritztanks konstruiert. Sie werden aus PVDF hergestellt für hohe Leistung und Haltbarkeit.

EIGENSCHAFTEN UND VORTEILE

ProClean™ Behälter-Reinigungsdüsen

- Eine Düse mit 4 Wasserstrahlen dreht sich langsam und beseitigt sehr gründlich die eingedickten Chemikalienreste
- Schnellere Behälterreinigung bei weniger Wasserverbrauch
- Optimaler Druck 2,5 bis 5 bar (Bereich 1-8 bar)
- Optionales „Push Valve“ - Ventil zur Freigabe des Waschstrahls
- Passend für gängige Induktionsbehälter. Kompakte Düse

ProClean™ Tank-Reinigungsdüsen

- Wird im Spritztank montiert, zum Waschen der inneren Oberflächen
- Eine Düse mit 8 Wasserstrahlen dreht sich 360°, um die Tankoberflächen abzudecken
- Selbstreinigendes Lager, um das Eindringen von Chemikalien zu verhindern
- Optimaler Druck
 - Ohne Durchflussbegrenzer 2,5 bis 5 bar
 - Legen Durchflussbegrenzer 7.5 bis 10 bar



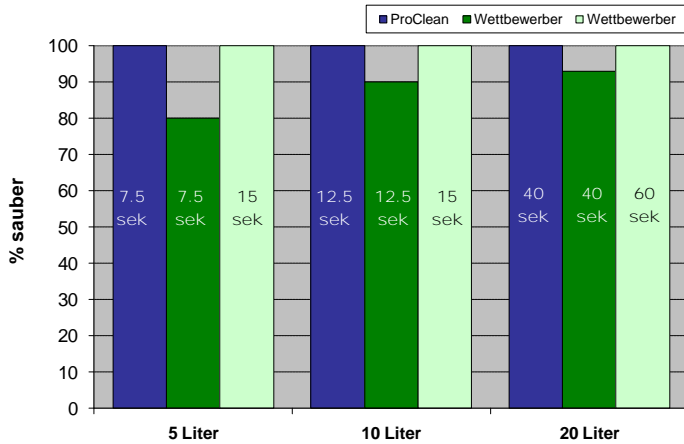
**Schnelle
Behälterreinigung
verkürzt die
Umrüstzeit beim
Spritzen.**



**Gründliche
Reinigung von Tank
und Behältern ist für
Konformität mit
gesetzlichen
Spritzvorschriften
unerlässlich.**

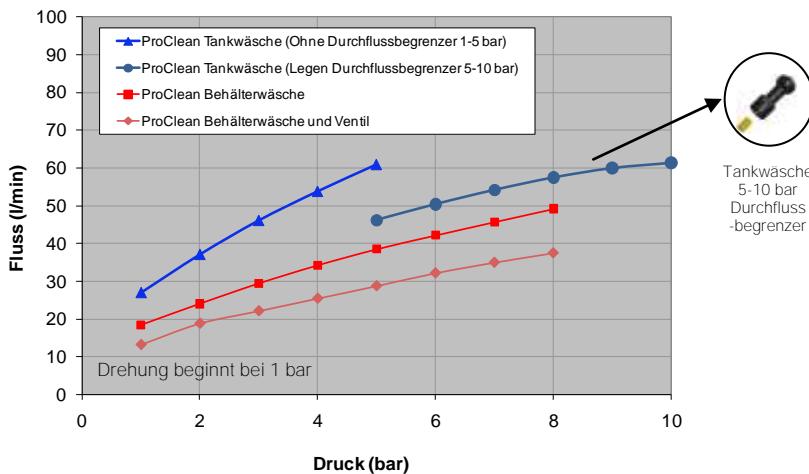
Behälter-/Tank-Reinigungsdüsen

Behälterreinigungsdüsen-Leistungsvergleich:

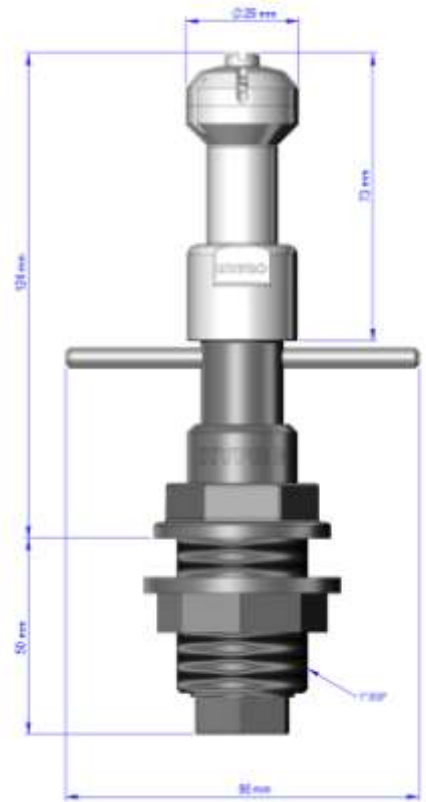


Vergleich beruht auf simuliertem dickem Chemikalienrückstand
Video-Vorführung dieser Waschleistung siehe unter www.hypro-eu.com

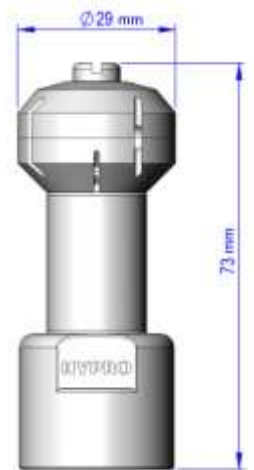
Durchflussmengen bei Standard-Betriebsdrücken:



ProClean™ Behälterwäsche mit Ventil:



ProClean™ Tankwäsche Abmessungen:



Spritzdüsen-Muster:



PPV-Horst Wellbrock
 Nordlandweg 94
 22145 Hamburg
 Tel: 040 - 60 31 55 19
 Fax: 040 - 60 31 55 21
 info@ppv-wellbrock.de
 www.ppv-wellbrock.de

Hypro EU Limited
 Station Road, Longstanton,
 Cambridge, CB24 3DS, UK
 Tel.: +44 (0) 1954 260097
 Fax +44 (0) 1954 260245
 E-Mail: sales@hypro-eu.com
 www.hypro-eu.com



HYPRO
 Pentair Water