

## **ProClean**<sup>™</sup>

Ugello di lavaggio ad alte prestazioni



ProClean<sup>™</sup> Ugello  
per Cisterne  
N° articolo: PC1/2F-36075



ProClean<sup>™</sup> valvola  
per al rilascio del  
getto. N° articolo:  
PV1/2F1/2M-MA



ProClean<sup>™</sup> Ugello  
per cisterne  
N° articolo:  
PC1/2F-235120

Gli ugelli di lavaggio per cisterne e serbatoi ProClean<sup>™</sup> sono progettati per una pulizia più accurata e più rapida di serbatoi vuoti destinati al contenimento di sostanze agrochimiche e per l'interno delle cisterne delle irroratrici. Sono fabbricati in PVDF, per prestazioni e durata migliori.

## CARATTERISTICHE & VANTAGGI

### Ugello per serbatoi ProClean<sup>™</sup>

- 4 getti a ventaglio azionati a fluido ruotano lentamente, per una pulizia mirata e accurata dei residui ostinati di sostanze chimiche
- Pressione ottimale tra 2,5 e 5 bar (gamma 1 - 8 bar)
- Opzionale: valvola per al rilascio del getto
- Adatto alle comuni tramogge a induzione. Compatto (alto appena 73 mm) con filettatura parallela BSP da ½"

### Ugello di lavaggio cisterne ProClean<sup>™</sup>

- Adatto alle cisterne delle irroratrici, per lavare le superfici interne
- 8 getti a ventaglio azionati a fluido ruotano di 360° per raggiungere le superfici superiori della cisterna
- Cuscinetto a flusso automatico contro i residui chimici
- Fornito con limitatore di portata:
  - Pressione ottimale 2.5 - 5 bar (Senza limitatore di portata)
  - Pressione ottimale 7.5 -10 bar (Inserisci limitatore di portata)

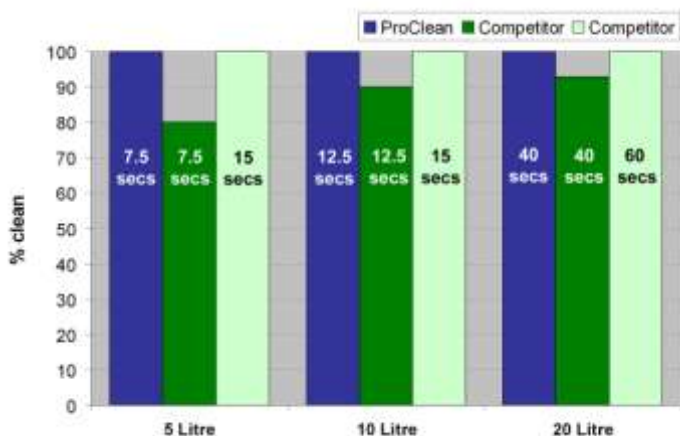


*Rapido lavaggio,  
per tempi di  
carico ridotti.*



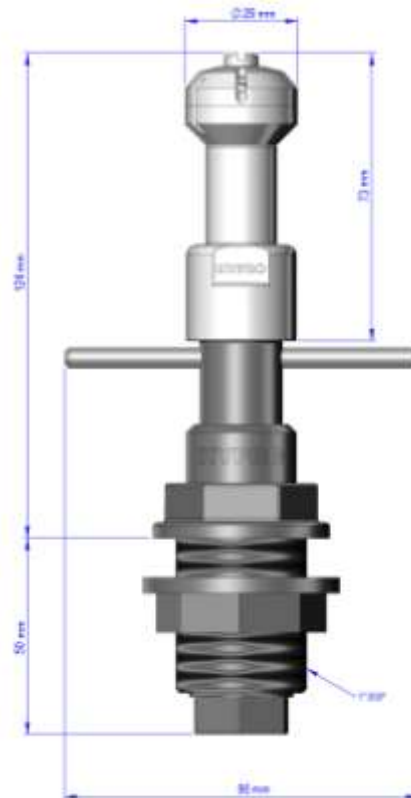
*Pulizia accurata  
di cisterne e  
serbatoi, in  
conformità con  
le normative  
di legge.*

Prestazioni a confronto degli ugelli di lavaggio:

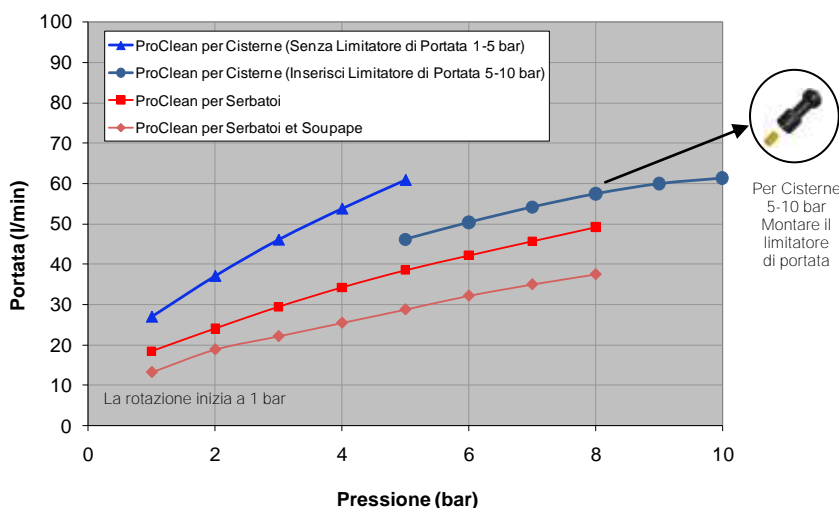


Confronto su una simulazione di residui chimici spessi in un serbatoio da 10 L  
 Per una dimostrazione video, vedere: [www.hydro-eu.com](http://www.hydro-eu.com)

Dimensioni ProClean™ per serbatoi / valvola per al rilascio del getto



Linee guida di flusso a pressioni standard:



Dimensioni ProClean™ per cisterne:



Getti di spruzzo in serbatoi e cisterne:

