

# ProFlo<sup>™</sup> Düsenkörper

Präzise konstruiert - für Langlebigkeit und Zuverlässigkeit



## EIGENSCHAFTEN UND VORTEILE

- Eine Auswahl von Revolverausführungen, die eine, drei oder fünf Düse(n) an einem Halter aufnehmen kann
- Alle Halter kommen mit eingebauten chemikaliensparenden Membran-Rückschlagventilen (Bemessungswert 0,55 bar) für sofortige Düsenabspernung
- Pneumatische MRVe werden bei allen Hypro-Düsenhaltern als Alternative angeboten
- Hergestellt aus Polyacetal und Nylon für hohe Leistung und Haltbarkeit. Erhältlich mit EPDM oder Viton<sup>®</sup> Dichtungen
- Drehbare, für alle gängigen Rohrgrößen passende Schellen, d. h. ½, ¾ oder 1 Zoll oder 20 mm
- Mehrfachhalter erlauben den einfachen und schnellen Übergang zwischen Düsen ... für maximale Flexibilität beim Spritzen

Das luftbetätigte (pneumatische) ProStop<sup>™</sup> Düsen-Ein/Aus-Ventil kann anstelle eines herkömmlichen MRV am Düsenhalter benutzt werden.

### Einfacher Düsenkörper

Schellengröße	EPDM (rot)	Viton® (grün)
1/2"	4221N-B122	4221N-B122V
3/4"	4221N-B123	4221N-B123V
1"	4221N-B124	4221N-B127V
20 mm	4221N-B127	4221N-B124V



### Membran-Rückschlagventile / Düsenkörper

1/4" MNPT x Bajonett	EPDM (rot)	Viton® (grün)
	4240N-B020	4240N-B020V



### 3-Wege-Düsenkörper

Schellengröße	EPDM (rot)	Viton® (grün)
1/2"	4223N-B322	4223N-B322V
3/4"	4223N-B323	4223N-B323V
1"	4223N-B324	4223N-B324V
20 mm	4223N-B327	4223N-B327V



### TriJet-Düsenkörper

Schellengröße	EPDM (rot)
1/2"	4222N-B322
3/4"	4222N-B323
1"	4222N-B324



### 5-Wege-Düsenkörper

Schellengröße	EPDM (rot)	Viton® (grün)
1/2"	4223N-B522	4223N-B522V
3/4"	4223N-B523	4223N-B523V
20 mm	4223N-B527	4223N-B524V
1"	4223N-B524	4223N-B527V



### Luftbetätigtes Ein/Aus-Düsensteuerventil



Kompaktes luftbetätigtes (pneumatisches) Düsenabsperrventil, das ein herkömmliches MRV am Düsenhalter ablöst. ProStop™ wurde mit PVDF, Polypropylen und Viton® für hohe Leistung und Zuverlässigkeit konstruiert.

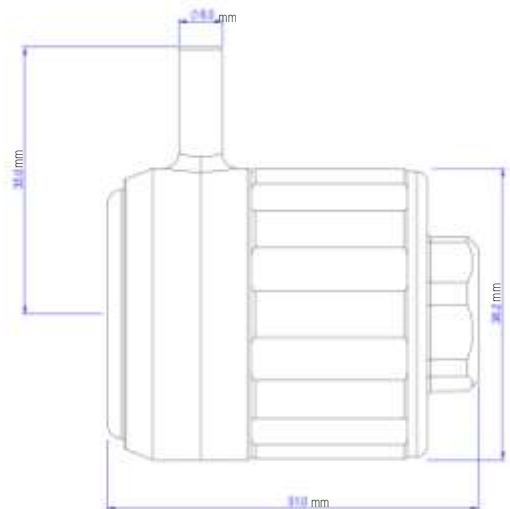
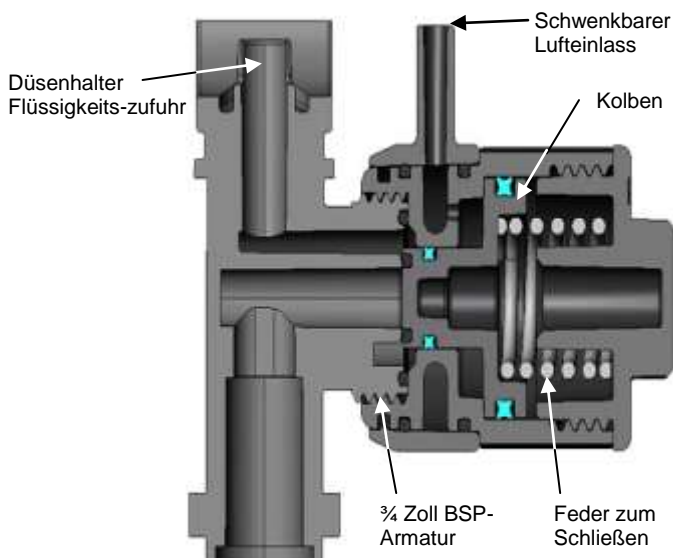
Größe	Teilenummer	Description
3/4" BSP	PS3/4F-PN	Pneumatisches ProStop Düsensteuerventil

- Rasche Ein/Aus-Düsensteuerung – nur 0,5 Sekunden zum Öffnen
- Hochzuverlässiger Kolben und O-Ring, keine verschleißende Membran. Doppelte Lippendichtungen helfen, Leckage zu verhindern
- Öffnet mit Luft und schließt durch Federdruck. Bleibt bis 10 bar Flüssigkeitsdruck
- Kompakt; 50 mm lang mit 3/4" BSP-Armatur. Passt einfach zu ProFlo™ und Hypro EF3 Düsenkörpern
- Einfacher Einbau der Luftleitung. Schwenkbarer Einschraub-Lufteinlass 6 mm bewegt sich unabhängig vom Ventilkörper für unkomplizierten Anschluss an Luftleitung (4-mm-Adapter ebenfalls erhältlich)
- Dauerhafter PVDF-Kolben und Viton® Dichtungen sind für die meisten Chemikalien geeignet
- Flüssigkeitsdruckbereich 1-8 bar. Optimum 2,5 bis 5 bar



ProStop™ kann fertig an beliebige Hypro-Düsenkörper montiert geliefert werden

### ProStop™ Querschnitt und Abmessungen:



Ersatzteile: Membran-Rückschlagventile und Dichtungen



Dichtungstyp	Farbe	MRV-Federdruck	Teilenummer
EPDM	Orange	0.28 bar	4200-0010
EPDM	Schwarz	0.55 bar	4200-0020
EPDM	Weiß	0.83 bar	4200-0030
EPDM	Grau	1.38 bar	4200-0040
EPDM	Blau	1.72 bar	4200-0050
Viton	Orange	0.28 bar	4200-0010V
Viton	Schwarz	0.55 bar	4200-0020V
Viton	Weiß	0.83 bar	4200-0030V
Viton	Grau	1.38 bar	4200-0040V
Viton	Blau	1.72 bar	4200-0050V

Ersatzteile: Membran-Rückschlagventildichtungen



Ersatzdichtung	Farbe	Teilenummer
EPDM	Schwarz	4200-0004E
Viton	Blau	4200-0004V

ProStop™ Armaturen

Größe	Teilenummer	Description
6 mm	03PM0306E	Gleicher Einschub-Krümmmer
6 mm	03PM0206E	Gleiches Einschub-T-Stück
6mm	03PE06040100ME	LLDPE-Rohr 100 m Rolle

# ProFlo™

**Hypro EU Limited**  
 Station Road, Longstanton, Cambridge, CB24 3DS, UK  
 Tel: +44 (0) 1954 260097 Fax +44 (0) 1954 260245  
 E-mail: sales@hypro-eu.com  
 www.hypro-eu.com

