

## *ProFlo* Корпуса Наконечников

Изготовлены с применением точных инженерных технологий обеспечивающих надежность и долговечность.

Крепления на штангу с толщиной трубки 1/2", 3/4", 1", 20мм, 25мм



0,55 Bar обратный диафрагменный клапан при стандартной комплектации

Четыре типа корпусов распылителя, одинарный; 3-х, 5-и позиционные, TriJet.

Возможны с прокладками EPDM или Viton

### Технические характеристики и преимущества

- Выбор типа корпуса для одного, трех или пяти наконечников на держателе
- Все держатели оснащены химически устойчивым обратным диафрагменным клапаном с номинальным давлением срабатывания 0,55 Bar
- Пневматический обратный диафрагменный клапан может быть применен как альтернативный на всех держателях наконечников Hypro
- Изготовлен из полиацетата или нейлона для лучшей производительности и долговечности. Доступны с прокладками EPDM или Viton
- Шарнирное крепление, подходящее ко всем размерам труб: 1/2", 3/4", 1", 20мм или 25мм
- Многопозиционные держатели обеспечивают легкую и быструю смену наконечников для максимальной вариативности опрыскивательных операций



*Пневматический обратный диафрагменный клапан ProStop может быть установлен на корпусе распылителя вместо традиционного ДПК*

## Однопозиционные Корпуса

Размер крепления	EPDM (красный)	Viton® (зеленый)
1/2"	4221N-B122	4221N-B122V
3/4"	4221N-B123	4221N-B123V
1"	4221N-B124	4221N-B127V
20 mm	4221N-B127	4221N-B124V
25 mm	4221N-B128	4221N-B128V



## Диафрагменные Обратные Клапаны / Корпуса Наконечников

MNPT 1/4" x Штык	EPDM (красный)	Viton® (зеленый)
	4240N-B020	4240N-B020V



## 3-позиционные Корпуса Наконечников

Размер крепления	EPDM (красный)	Viton® (зеленый)
1/2"	4223N-B522	4223N-B522V
3/4"	4223N-B523	4223N-B523V
1"	4223N-B524	4223N-B527V
20 mm	4223N-B527	4223N-B524V
25 mm	4223N-B528	4223N-B528V



## Корпуса Наконечников TriJet

Размер крепления	EPDM (красный)
1/2"	4222N-B322
3/4"	4222N-B323
1"	4222N-B324



## 5-позиционные Корпуса Наконечников

Размер крепления	EPDM (красный)	Viton® (зеленый)
1/2"	4223N-B522	4223N-B522V
3/4"	4223N-B523	4223N-B523V
1"	4223N-B524	4223N-B527V
20 mm	4223N-B527	4223N-B524V
25 mm	4223N-B528	4223N-B528V



### Пневматический Контрольный Клапан ProStop™



Компактный пневматически управляемый закрывающий клапан, заменяющий традиционный ОДК на корпусах наконечников. ProStop изготовлен с применением PVDF, полипропилена и Viton, обеспечивающих надежность и долговечность.

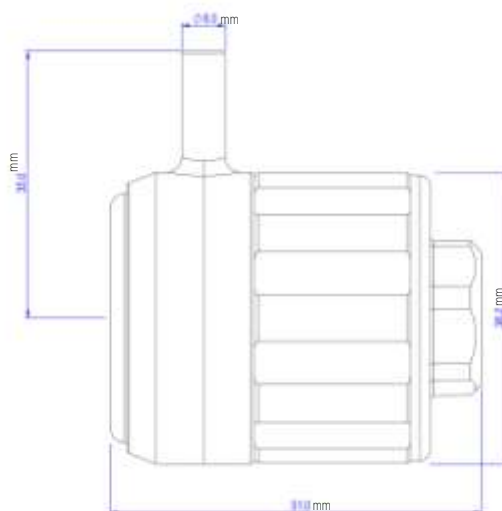
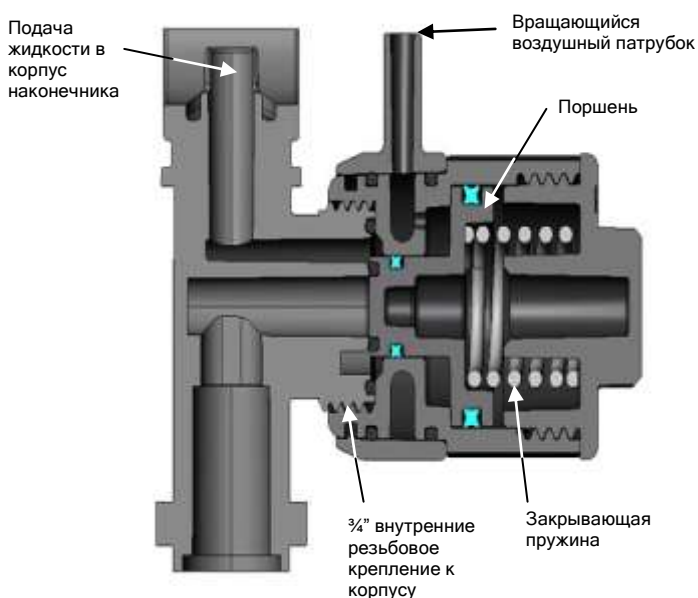
Размер	Каталожный	Описание
3/4" BSP	P3/4F-PN	пневматический контрольный клапан

- Быстрое включение/выключение потока в наконечнике, время срабатывания до 0,5 сек
- Высокая надежность поршня и уплотнения не допускает износ диафрагмы. Двойная кромка уплотнения предотвращает подтекание
- Клапан закрывается пружиной при падении давления воздуха ниже безопасного для открытия. До 10 Bar давления жидкости клапан находится в закрытом состоянии
- Компактный дизайн; 50мм длина и 3/4" внутренние резьбовое крепление к корпусу. Легко устанавливается на корпусах наконечников ProFlo и Hypro EF3
- Легкая установка трубки пневматического управления. Независимо вращающийся 6мм патрубок для прямого подключения трубки пневматического управления. (также доступен 4мм адаптор)
- Долговечные поршни PVDF и прокладки Viton устойчивы к большинству химикатов
- Используются при давлении воздух от 1 до 8 Bar. Оптимальное давление от 2,5 до 5 Bar



ProStop™ может поставляться предварительно установленным на любой тип корпуса наконечников Hypro

### Сечение и размеры ProStop™:



## Сменные диафрагменные клапаны и прокладки



Тип прокладки	Цвет	Давление пружины ДКК	Каталожный Номер
EPDM	Оранжевый	0.28 bar	4200-0010
EPDM	Черный	0.55 bar	4200-0020
EPDM	Белый	0.83 bar	4200-0030
EPDM	Серый	1.38 bar	4200-0040
EPDM	Синий	1.72 bar	4200-0050
Viton	Оранжевый	0.28 bar	4200-0010V
Viton	Черный	0.55 bar	4200-0020V
Viton	Белый	0.83 bar	4200-0030V
Viton	Серый	1.38 bar	4200-0040V
Viton	Синий	1.72 bar	4200-0050V

## Сменные прокладки для диафрагменных клапанов



Сменная прокладка	Цвет	Каталожный Номер
EPDM	Черный	4200-0004E
Viton	зеленый	4200-0004V

# ProFlo™