

ProStop™

Válvula de apertura/cierre accionada por aire



ProStop™ número de parte: P3/4F-PN

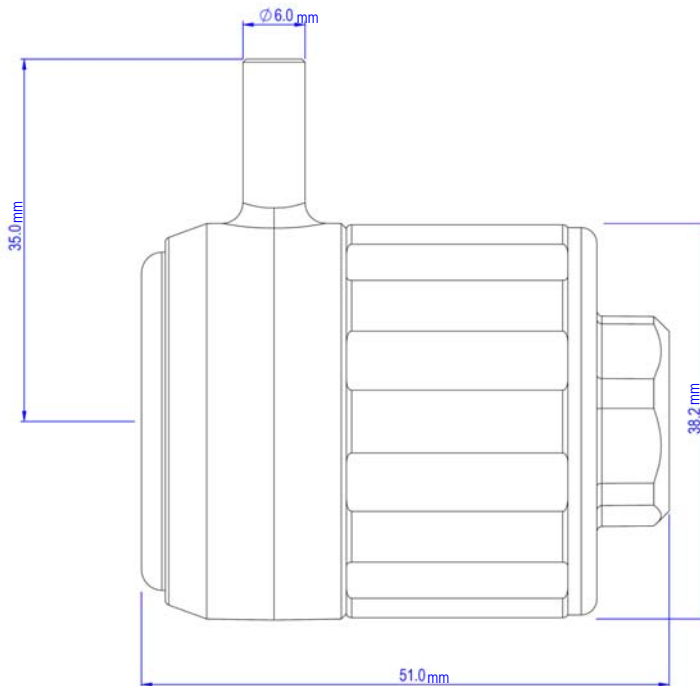
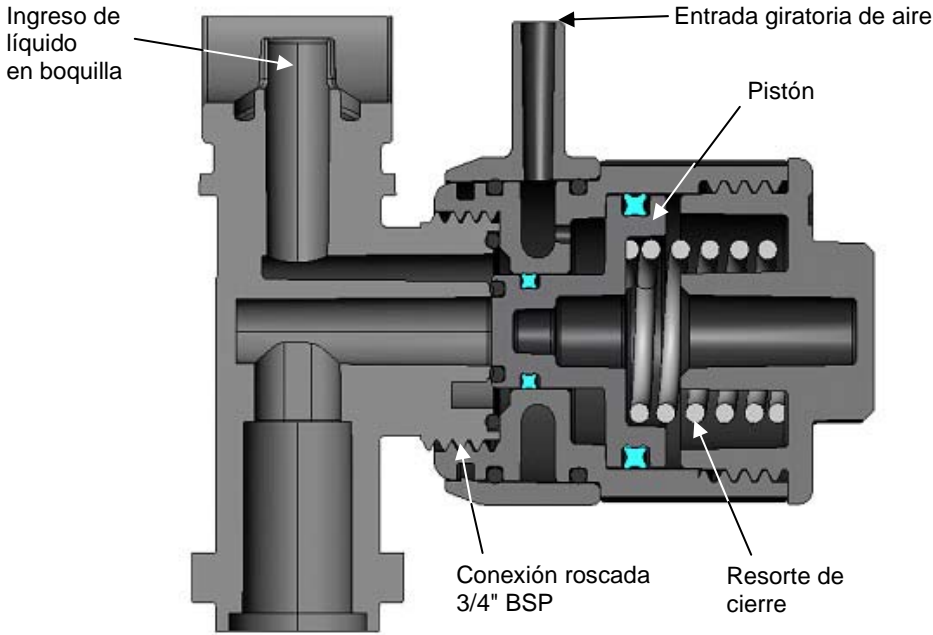
ProStop™ es una válvula de corte neumático que reemplaza el convencional DCV del portaboquilla Hypro. ProStop™, durable y fácil de ensamblar, ha sido diseñado utilizando PDVF, polypropylene y viton para asegurar un excelente desempeño y confiabilidad.

CARACTERÍSTICAS Y BENEFICIOS

- Rapida respuesta de apertura/cierre de boquilla: solo 0.5 segundos
- Diseño muy confiable - Pistón y o-ring sin utilizar diafragma. Doble sellado de bordes previene pérdidas por goteo
- Infalible - utiliza aire para abrir y cerrar un resorte. Permanece cerrado hasta una presión de líquido de 10 bar
- Diseño compacto, 50 mm de longitud con rosca de 3/4" BSP se fija fácilmente a portaboquillas ProFlo™ y EF3 provistos por Hypro
- Fácil montaje en la línea de aire. Conector giratorio de acople rápido con 6 mm de entrada de aire se mueve independientemente del cuerpo de la válvula. (adaptador de 4 mm también disponible)
- Piston durable de PVDF y sellos de viton® para resistir la mayoría de los agroquímicos

*Puede ordenarse
ensamblado a
todo el rango
ProFlo de porta
boquillas*





Hypro EU Limited, Station Road, Longstanton, Cambridge CB24 5DS, UK
 Tel: +44 (0)1954 260097 Fax: +44 (0)1954 260245 E-mail: info@hypro-eu.com
www.hypro-eu.com

Hypro LLC, 375 Fifth Avenue NW, New Brighton, MN 55112, USA
 Tel: +1 651 7666300 Fax: +1 651 7666600 E-mail: sales@hypropumps.com
www.hypropumps.com